



Ein 50" (125,7 cm) professionelles Digital Signage Display mit 4K-UHD-Auflösung, 24/7 Betriebszeit und einer Helligkeitsleistung von 700cd/m²

Der ProLite LH5070UHB liefert klare, dynamische Inhalte und wurde entworfen, um Ihr Publikum zu begeistern. Die 4K-UHD-Auflösung (3840x2160), eine Helligkeit von 700 cd/m² und ein Kontrastverhältnis von 4000:1 sorgen für lebendige und detailreiche Bilder. Dank Android 9.0 OS können Sie das Display an Ihre Bedürfnisse schnell und einfach anpassen, indem Sie Apps direkt auf dem Display installieren. Eine perfekte Wahl für Digital Signage, In-Store-Kommunikation und Messaging.

Das Display wurde für eine kontinuierliche Betriebsleistung rund um die Uhr entwickelt und kann im Quer- und Hochformat installiert und genutzt werden. Dank einer Gesamttiefe von nur 30mm (bei Verwendung der mitgelieferten proprietären Halterungen) kann das Display diskret und elegant in zahlreichen Bereichen installiert werden.



Ultra Slim

01 DISPLAY EIGENSCHAFTEN

Design	Thin bezel
Bilddiagonale	49.5", 125.7cm
Panel-Technologie	VA matte Oberfläche
Physikalische Auflösung	3840 x 2160 @60Hz (8.3 MegaPixels 4K UHD)
Bildformat	16:9
Helligkeit	700 cd/m ²
Kontrastverhältnis	4000:1
Reaktionszeit (GTG)	8ms
Blickwinkel	horizontal/vertikal: 178°/178°, rechts/links: 89°/89°, nach oben/unten: 89°/89°
Farbunterstützung	1.07B 10bit (8bit + Hi-FRC)
Horizontalfrequenz	28 - 135kHz
Arbeitsfläche H x B	1095.8 x 616.4mm, 43.1 x 24.3"
Rahmenbreite (Seiten, oben, unten)	11mm, 11mm, 11mm
Pixelabstand	0.285mm
Gehäusefarbe/art	schwarz, matt

02 SCHNITTSTELLEN & ANSCHLÜSSE

Digital Video Eingang	HDMI x2 (v.2.0, max. 3840x2160 @60Hz)
Monitorsteuerung Eingang	RS-232c x1 (2.5mm mini jack) RJ45 (LAN) x1 IR x1 (3.5mm stereo mini)
Audio Ausgang	Mini Jack x1 (3.5mm - stereo)
HDCP	v.2.3
USB Ports	x2 (v.2.0)

03 FEATURES

Integrierte Software	Android OS 9.0, iiWare
Hardware	CPU: A53*2, quad core 1.5G, GPU: Mali G51 MP2, Arbeitsspeicher: 3GB DDR4, Speicher HD: 32GB eMMC
Max. Betriebszeit	24/7
Anti Einbrenn Funktion	ja
Media Playback	ja
Gehäuseart (Frontrahmen)	Metal

04 ALLGEMEIN

OSD Menu Sprachen	EN, DE, FR, ES, IT, CN, RU, JP, CZ, NL, PL
Bedientasten	Power
Einstellbare Parameter	Bild (Bildmodus, Kontrast, Helligkeit, Tönung, Schärfe, Sättigung, Hintergrundbeleuchtung, Farbtemperatur, Seitenverhältnis, Gamma-Auswahl), Klang (Balance, Höhen, Tiefen), Einstellungen (OSD-Zeitschalter, Farbspektrum, Orientierung, CEC-Optionen, LAN Aktivierung, automatisches Aufwachen, bei Eingabequelle booten, Logo ein/aus, HDMI-Version, IR/Tastatursperre, Sprache, Energie sparen, Wiederherstellung nach Ausschaltung, Werkeinstellungen), Zeit (Datum, aktuelle Uhrzeit, Zeitplan), Informationen (iiWare-Version, FM-Version, Veröffentlichungsdatum, Auflösung, IP Adresse, Wi-Fi MAC-Adresse, MAC-Adresse, Innentemperatur)
Plug&Play	DDC2B

05 MECHANISCH

Ausrichtung	Querformat, Hochformat
Lüfterloses Design	ja
VESA Halterung	400 x 400mm
Betrieb Temperaturbereich	0°C - 40°C
Lagerung Temperaturbereich	- 20°C - 60°C
MTBF	50.000 Stunden (ohne Hintergrundbeleuchtung)

06 ENTHALTENES ZUBEHÖR

Kabel	Netz, USB, HDMI, RS-232c, IR-Extender
Anleitungen	Leitfaden zur Inbetriebnahme, Sicherheits-Hinweise
Sonstige	Wandbefestigungswinkel, Aufkleber zum abdecken der Schrauböffnungen, Klebeclips für Kabelmanagement
Fernbedienung	ja (Batterien enthalten)

07 STROMVERWALTUNG

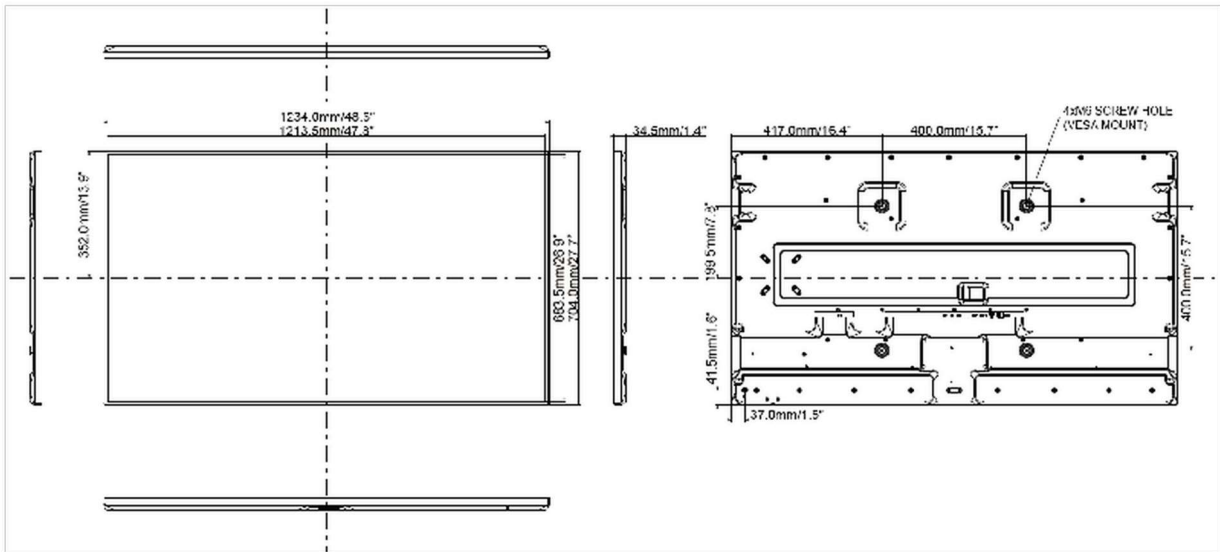
Netzteil	extern
Stromversorgung	DC 24 V
Leistungsaufnahme	95W typisch, 0.5W Standby, 0.3W ausgeschaltet

08 LEISTUNG

Vorschriften	CE, TÜV-Bauart, RoHS support, ErP, WEEE, REACH, UKCA
Energieeffizienzklasse (Regulation (EU) 2017/1369)	G

09 ABMESSUNGEN / GEWICHT

Produkt Abmessungen B x H x T	1122.2. x 643 x 30mm
Verpackung Abmessungen B x H x T	1265 x 774 x 163mm
Gewicht (ohne Verpackung)	16kg
Gewicht (inkl Verpackung)	20.3kg
EAN code	4948570120505



Alle Warenzeichen sind eingetragene Handelsmarken. Irrtum und Änderungen in den Spezifikationen vorbehalten. Alle LCD's erfüllen die ISO-9241-307:2008 Pixelfehlerklasse.

© IIYAMA CORPORATION. ALL RIGHTS RESERVED