

M Table Mount FS Quad Tischhalterung

Art.-Nr.: 7422

Der M Table Mount FS Quad ist eine neigbare, schwenkbare und höhenverstellbare Tischhalterung für vier Monitore zwischen 15 und 27" / 38 - 68 cm. Die Montage der Monitore erfolgt neben- und übereinander. Die Halterung eignet sich auch für Wide- oder Curved-Screens.

Die Befestigung des Bildschirms erfolgt mittels Universalaufnahme, welche die gängigen VESA-Standards 75 x 75 mm und 100 x 100 mm abgedeckt.

Die Montage des Bildschirms kann in Portrait- oder Landscape-Ausrichtung erfolgen und zudem jederzeit gewechselt werden.

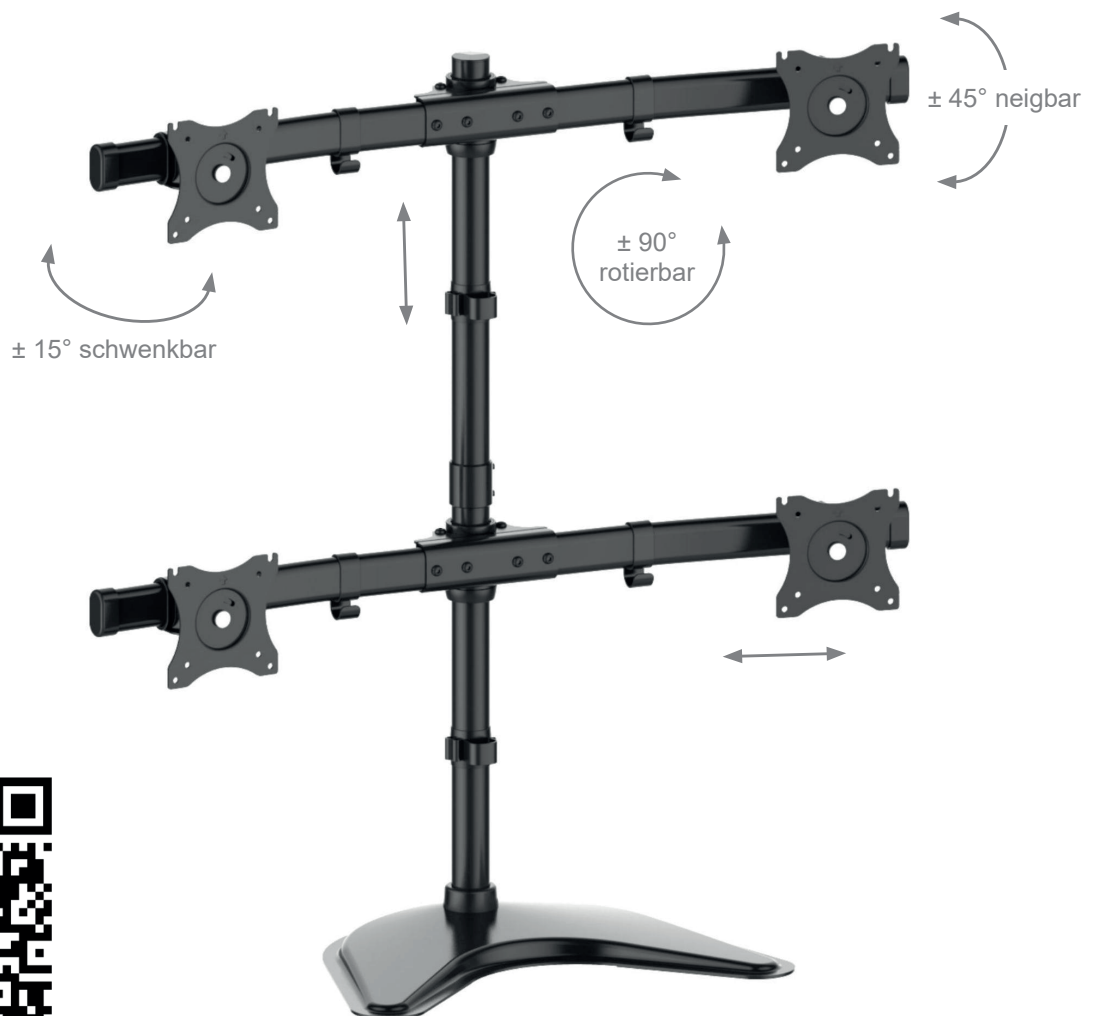
Der ansprechend gestaltete, geschwungene Standfuß ist kippsicher und gibt stabilen Halt.

Der M Table Mount FS Quad ist vollbeweglich. Die Bildschirme lassen sich $\pm 45^\circ$ neigen und $\pm 15^\circ$ schwenken. Die Höhe kann montageseitig zwischen mindestens 100 und maximal 800 mm variiert werden.

Die VESA-Aufnahmen lassen sich entlang der Schienen horizontal bewegen und fixieren um eine perfekte Ausrichtung der Bildschirme aneinander zu gewährleisten.

Kabel können in rückseitig am Standrohr angebrachten Kabelklemmen platzsparend und sicher verlegt werden.

Die maximale Traglast liegt bei 8 kg je Bildschirm.



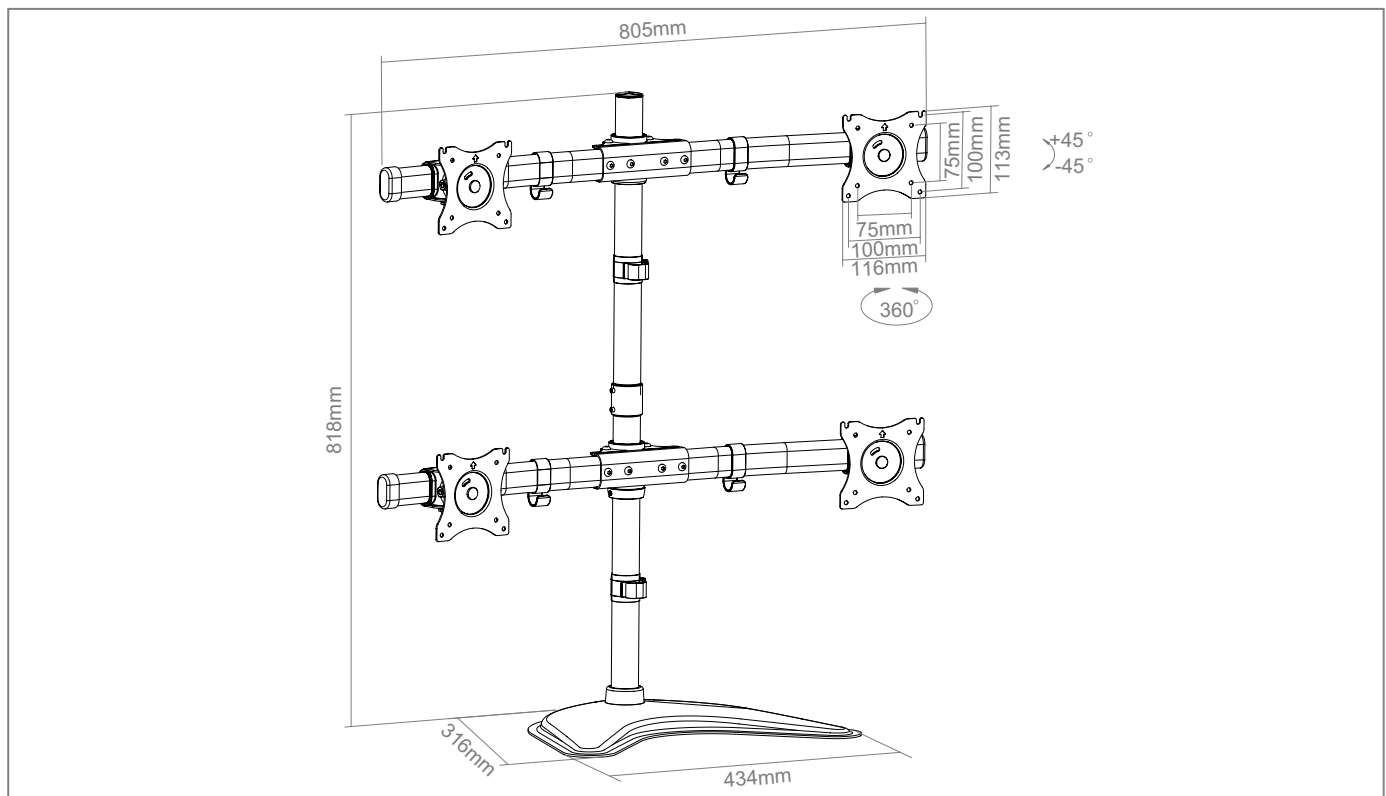
Direktlink zum Produktvideo

Technische Änderungen vorbehalten

M Table Mount FS Quad Tischhalterung

Art.-Nr.: 7422

- für vier Monitore von 15 bis 27" / 38 - 68 cm
- Portrait- oder Landscape-Ausrichtung möglich, jederzeit wechselbar ohne zus. Montageaufwand
- inkl. VESA-Aufnahme - 75 x 75 und 100 x 100 mm
- Montageseitig höhenverstellbar 100 - 800 mm
- VESA-Aufnahmen horizontal entlang der Schiene verschieb- und fixierbar
- 8 kg maximale Traglast je Monitor
- $\pm 45^\circ$ neigbar, $\pm 15^\circ$ schwenkbar
- Farbe: schwarz
- inkl. Kabelmanagement (Fixierung über Kabelclips)
- geschwungener, kippsicherer Standfuß mit schlag- und kratzfesten Pulverbeschichtung



geschwungener, kippsicherer Standfuß



montageseitig höhenverstellbar

Technische Änderungen vorbehalten