

BrackIT[®] Stand HD XXL mobiles Standsystem

Art.-Nr.: 8208

Der BrackIT Stand HD XXL ist ein mobiles Standsystem für einen Bildschirm von 65 bis 120" | 165 - 305 cm.

Der Bildschirm kann in Landscape-Ausrichtung montiert werden. Durch die wertigen Lenkrollen lässt sich das System problemlos verfahren und durch die Feststellbremsen am gewünschten Zielort einfach und sicher fixieren.

Dank des asymmetrisch geformten Rollengestells ist es möglich das System platzsparend und nah an einer Wand zu positionieren. Die benötigte Stellfläche beträgt dabei B 1250 x T 760 mm.

Die inkludierte VESA-Universalaufnahme umfasst die Norm von 200 x 200 bis max. 1000 x 600 mm. Sie ist montageseitig entlang der Säulenhöhe höhenverstellbar und kann zusätzlich von -5 bis +10° geneigt werden.

Je nach Anforderung kann die Höhe des Bildschirms zwischen mindestens 1250 und maximal 1600 mm variiert werden (etwa Bildschirmmitte). Durch die stabilen rückseitigen Griffe lässt sich das Standsystem ganz einfach bewegen.

Die Kabelführung erfolgt im Inneren der Tragsäule und ist über eine rückseitige Abdeckung erreichbar.

Im Lieferumfang ist ein praktische Ablage für kleiner AV-Equipment und eine höhenverstellbare Kameraaufnahme enthalten. Diese Zubehör kann optional genutzt werden.

Die Oberflächen sind mit einer schlag- und kratzfesten Pulverbeschichtung veredelt.

Die Traglast beträgt maximal 140 kg.



VESA-Aufnahme bis max. 1000 x 600 mm



Ablage für AV-Equipment | rückseitige Griffe



stabile, feststellbare Lenkrollen



Technische Änderungen vorbehalten

BrackIT[®] Stand HD XXL

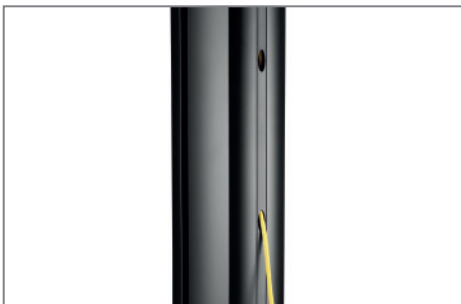
mobiles Standsystem

Art.-Nr.: 8208

- 65 - 120" | 165 - 305 cm
- VESA-Universalaufnahme von min. 200 x 200 bis max. 1000 x 600 mm
- VESA-Universalaufnahme -5 / +10° neigbar
- Landscape-Ausrichtung möglich
- 140 kg max. Traglast
- Lenkrollen mit Feststellbremse
- Höhenverstellbar zwischen min. 1250 bis max. 1600 mm (etwa Bildschirmmitte)
- Standfläche: B 1250 x T 760 mm
- inkl. höhenverstellbarer Kameraaufnahme
- inkl. Ablage für AV-Equipment
- inkl. rückseitige Griffe für einfaches Verstellen
- innenliegende Kabelführung



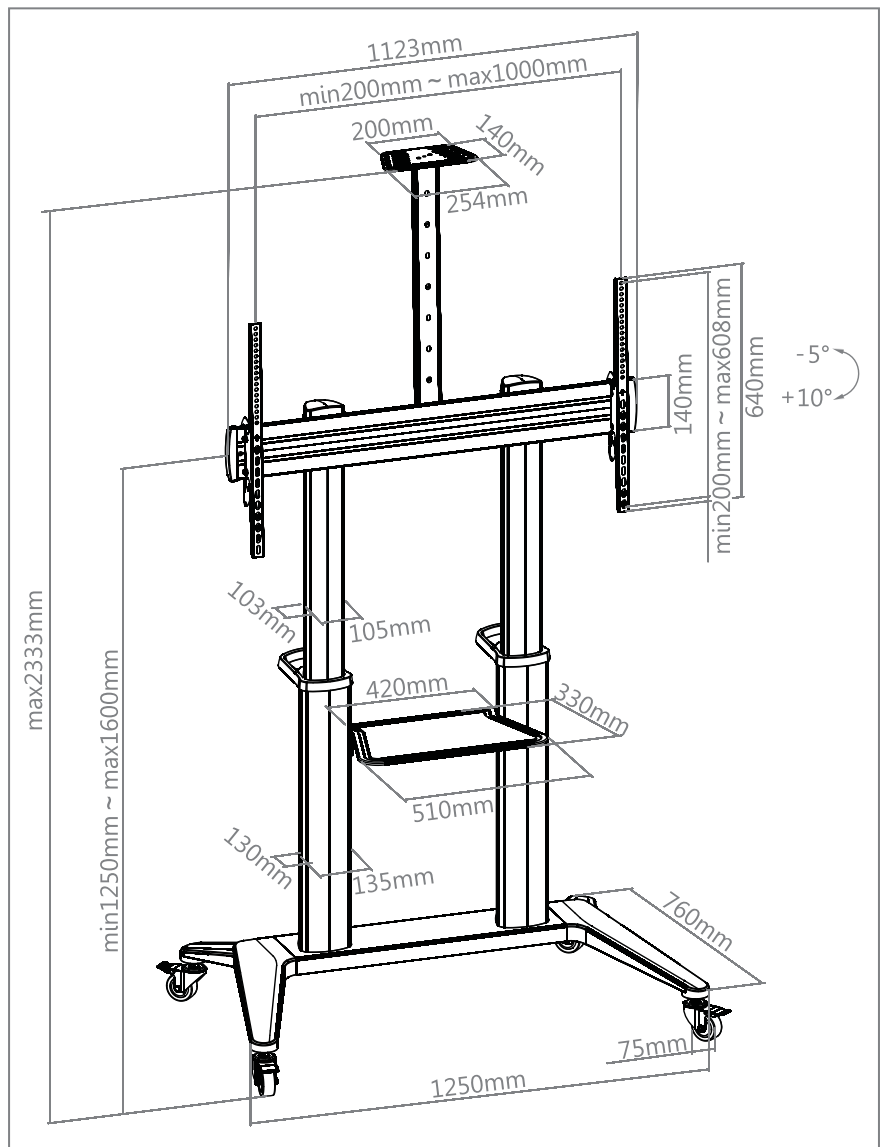
Ablage für AV-Equipment (B 510 x T 330 mm)



innenliegende Kabelführung



optional nutzbare Kameraaufnahme



Technische Änderungen vorbehalten