

Geeignet zur Wand- / Boden- und Deckenmontage
Wandauftrag nur 146 mm



Abschließbarer Deckel mit Sichtfenster



3HE frontseitig, 5HE rückseitig
3HE-Ebene werkzeuglos schwenkbar

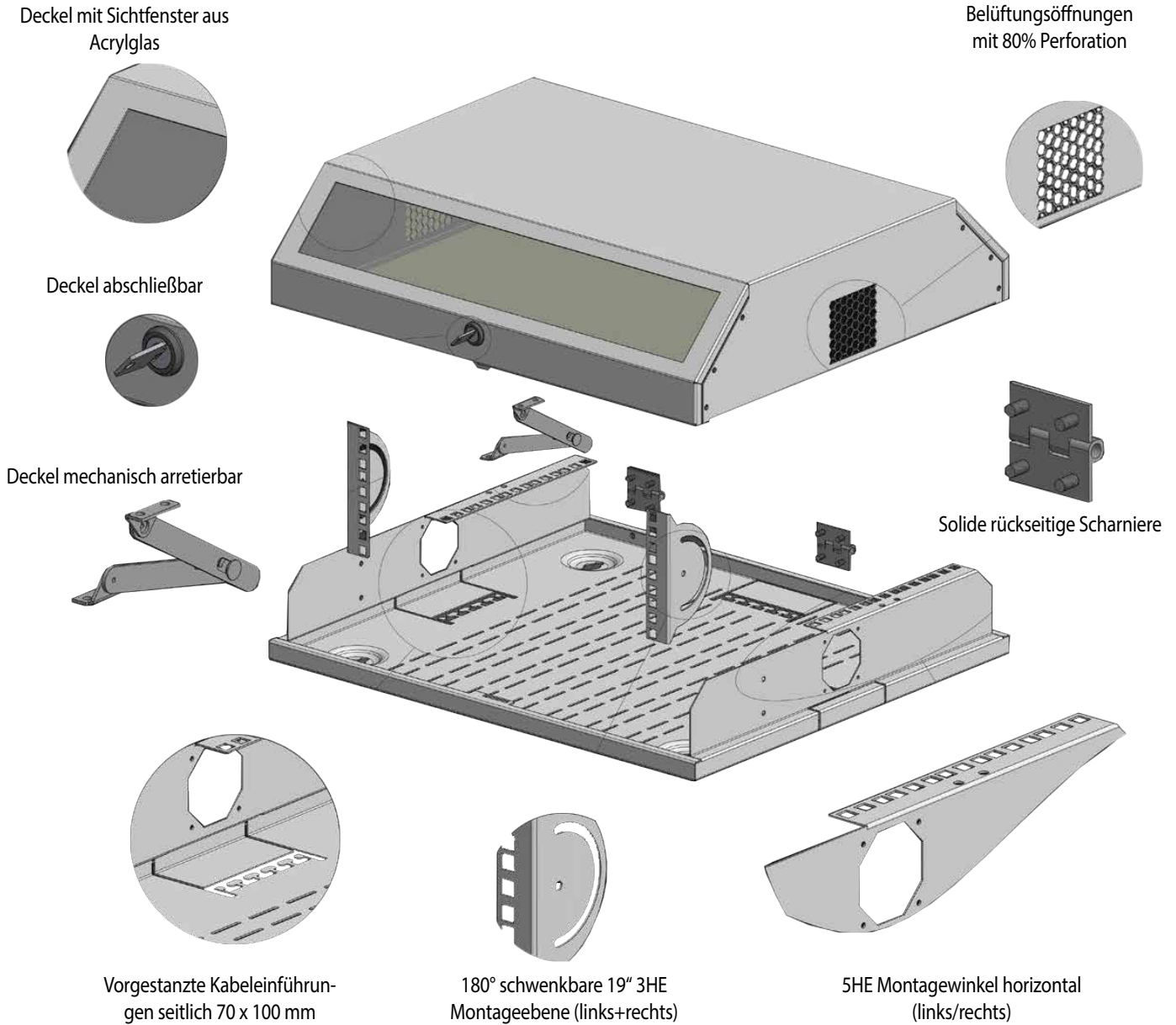
Allgemeine Eigenschaften

- 19" Wandgehäuse, komplett vormontiert, eigenbelüftet
- Zur platzsparenden, geschützten Unterbringung Netzwerkgeräten
- Deckel mit Sichtfenster aus Acrylglas
- Solide Rahmenstruktur für hohe Traglast
- Kapazität 3HE frontseitig schwenkbar + 5HE rückseitig fest = 8HE (für Details siehe Zeichnungen auf Seiten 3 .. 5 dieses Datenblatts)
- 3HE Teil mittels Flügelmuttern werkzeuglos schwenkbar zur Konfiguration entsprechend der benötigten Einbautiefen
- 3 x vorgestanzte Kabeleinführung: 2 x 70 x 100 mm sowie 1 x 50 x 100 mm
- Zahlreiche Kabelabfangungen ermöglichen geordnete Führung
- Mechanischer Stopper für den Deckel zum bequemen Arbeiten
- Abmessungen (B x H x T) 537 x 146 x 475 mm
- Lackierung RAL 7035, lichtgrau / RAL9005, tiefschwarz / RAL9010, reinweiß



Art.Nr.	691703V / VTS / VWS	Datei	691703Vxx.indd		
Beschreibung	19" Wandgehäuse 3HE+5HE vertikal, RAL7035/RAL9005/RAL9010				
Erstellt	Datum	Letzte Revision	Datum	Geprüft	Datum
MN	07.10.2014	MN	07.12.2016	MN	07.12.2016

Allgemeiner Aufbau



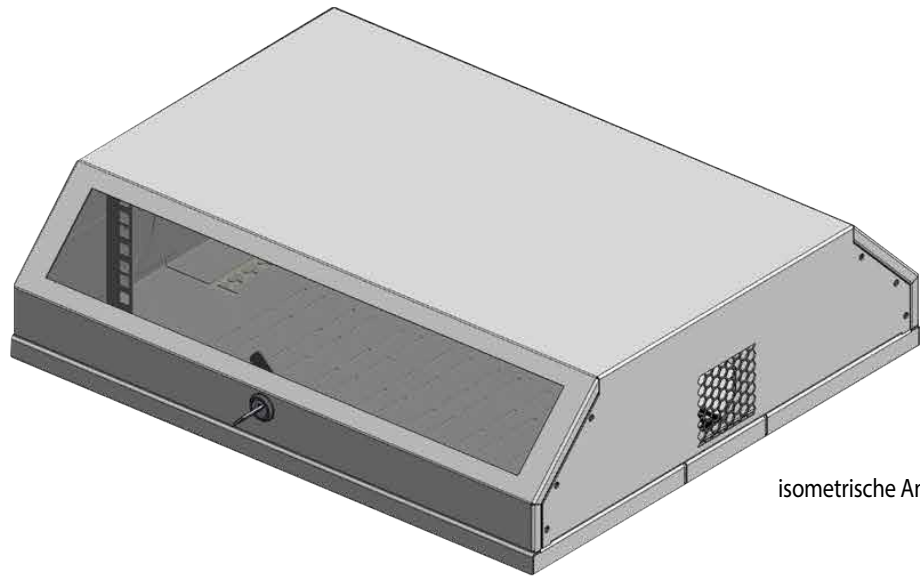
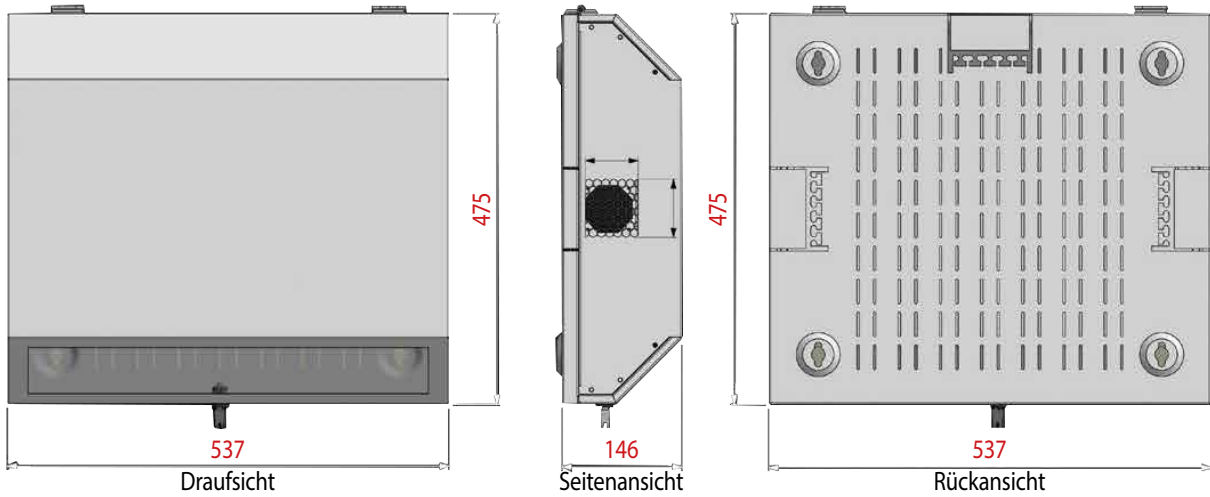
Bestelldaten

Art.-Nr.	Beschreibung	Abmessungen (B x T x H)	Gewicht	Farbe
691703V	19" Wandgehäuse 3HE + 5HE	537 x 475 x 146 mm	8,1 kg	RAL7035, lichtgrau
691703VTS	19" Wandgehäuse 3HE + 5HE	537 x 475 x 146 mm	8,1 kg	RAL9005, tiefschwarz
691703VWS	19" Wandgehäuse 3HE + 5HE	537 x 475 x 146 mm	8,1 kg	RAL9010, reinweiß



Art.Nr.	691703V / VTS / VWS	Datei	691703Vxx.indd		
Beschreibung	19" Wandgehäuse 3HE+5HE vertikal, RAL7035/RAL9005/RAL9010				
Erstellt	Datum	Letzte Revision	Datum	Geprüft	Datum
MN	07.10.2014	MN	07.12.2016	MN	07.12.2016

Außenabmessungen



isometrische Ansicht



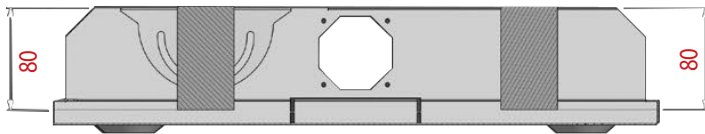
Art.Nr.	691703V / VTS / VWS	Datei	691703Vxx.indd		
Beschreibung	19" Wandgehäuse 3HE+5HE vertikal, RAL7035/RAL9005/RAL9010				
Erstellt	Datum	Letzte Revision	Datum	Geprüft	Datum
MN	07.10.2014	MN	07.12.2016	MN	07.12.2016

19" Wandgehäuse 3HE vertikal + 5HE horizontal, RAL7035/RAL9005/RAL9010

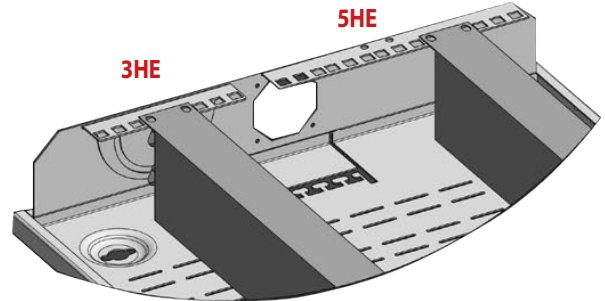
Art.-Nr. 691703Vxx

Das Wandgehäuse bietet 6 mögliche Konfigurationen zur effektiven Ausnutzung des Innenraums:

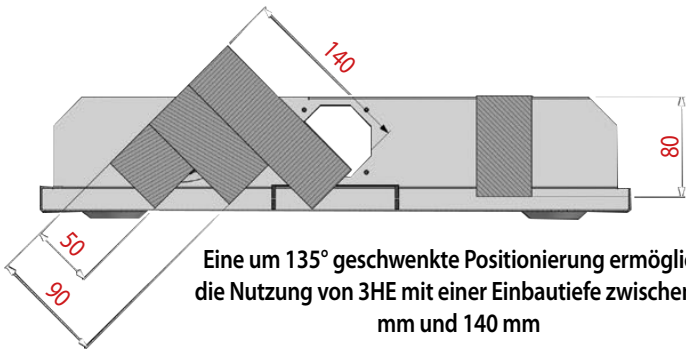
Variante 1 - 3HE + 5HE horizontal:



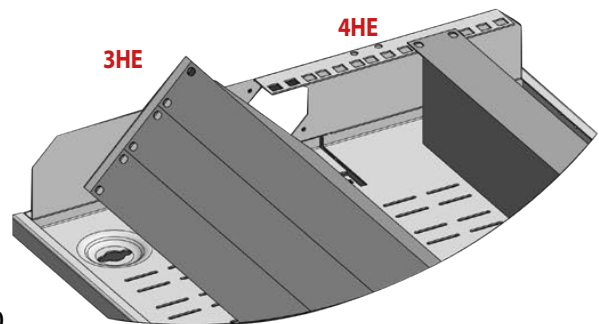
Wird die bewegliche 3HE-Ebene 180° horizontal justiert, ergeben sich insgesamt 8HE mit jeweils 80 mm Einbautiefe



Variante 2 - 3HE 135° geschwenkt + 4HE horizontal:

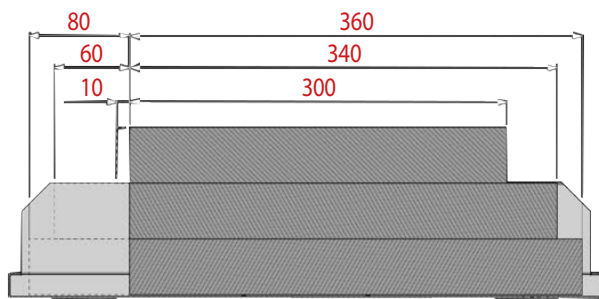


Eine um 135° geschwenkte Positionierung ermöglicht die Nutzung von 3HE mit einer Einbautiefe zwischen 50 mm und 140 mm

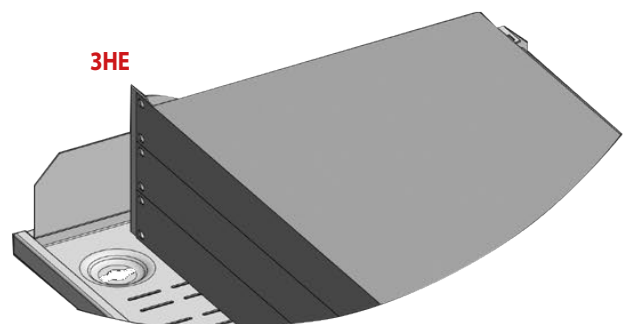


Von den rückseitigen 5HE bleiben in dieser Konfiguration 4HE mit einer Einbautiefe von 80 mm nutzbar.

Variante 3 - 3HE vertikal, 5HE horizontal entfallen:



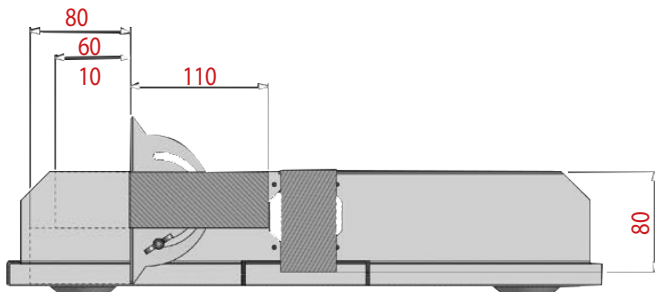
Wird die 3HE-Ebene 90° angewinkelt, sind Einbautiefen zwischen 300 mm und 360 mm nutzbar



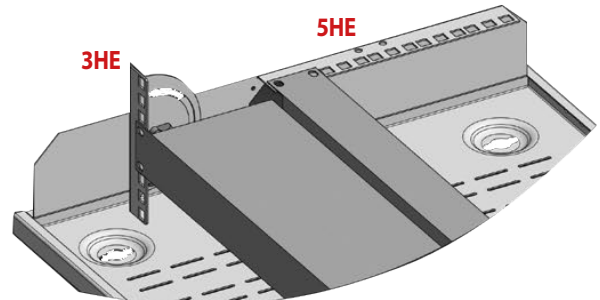
Die rückseitigen 5HE bleiben in diesem Fall ungenutzt.

Art.Nr.	691703V / VTS / VWS	Datei	691703Vxx.indd		
Beschreibung	19" Wandgehäuse 3HE+5HE vertikal, RAL7035/RAL9005/RAL9010				
Erstellt	Datum	Letzte Revision	Datum	Geprüft	Datum
MN	07.10.2014	MN	07.12.2016	MN	07.12.2016

Variante 4 - 3HE vertikal + 5HE horizontal:

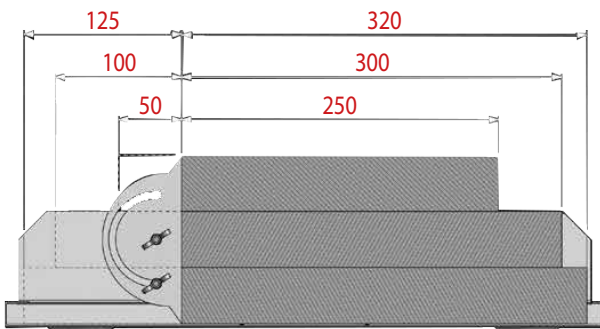


Bei 90° frontseitig geschwenkter 3HE-Ebene sind Geräte mit 110 mm Einbautiefe montierbar.

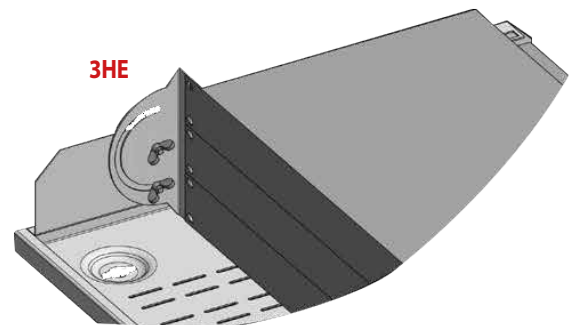


Die rückseitigen 5HE sind mit einer Einbautiefe von 80 mm nutzbar.

Variante 5 - 3HE vertikal-rückseitig, 5HE horizontal entfallen:

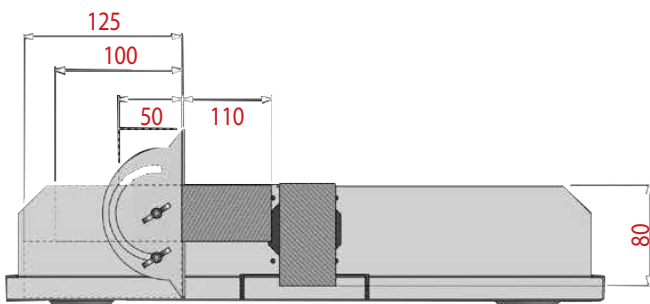


Wird die 3HE-Ebene 270° nach hinten geschwenkt, sind Einbautiefen von 250 mm, 300 mm und 320 mm nutzbar.

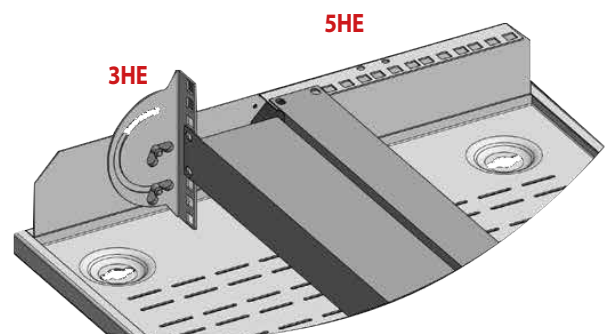


Die rückseitigen 5HE bleiben in diesem Fall ungenutzt.

Variante 6 - 3HE rückseitig-vertikal + 5HE horizontal:



Wird die 3HE-Ebene 270° nach hinten geschwenkt, stehen 110 mm Einbautiefe zur Verfügung, wenn die rückseitigen 5HE weiter genutzt werden



Die rückseitigen 5HE sind mit einer Einbautiefe von 80 mm nutzbar



Art.Nr.	691703V / VTS / VWS	Datei	691703Vxx.indd		
Beschreibung	19" Wandgehäuse 3HE+5HE vertikal, RAL7035/RAL9005/RAL9010				
Erstellt	Datum	Letzte Revision	Datum	Geprüft	Datum
MN	07.10.2014	MN	07.12.2016	MN	07.12.2016