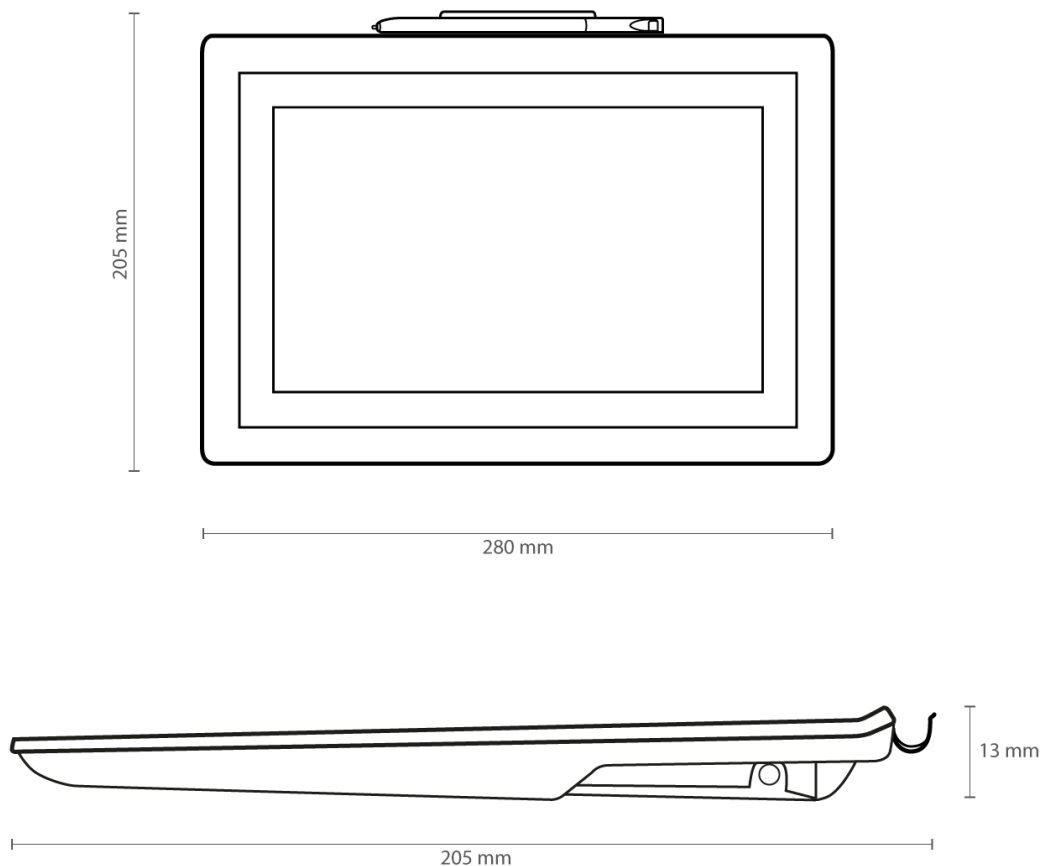


# Highlights & Datenblatt



## HIGHLIGHTS

- Großes 10,1" (25,6 cm) Farbdisplay.
- Extrem robuste gehärtete Sensor-Glasoberfläche (8H) mit ER-Technologie.
- Unterschriftenerfassung mit 500 Hz Abtastrate und 2.048 Druckstufen (Koordinaten x, y, z, t).
- Einzigartige RSA-Signaturerstellungseinheit und RSA-Verschlüsselungstechniken im Pad.
- Autarke Diashow mit bis zu 32 Bildern.
- Spezialstift mit wechselbarer Mine.
- „Content Signing“ erlaubt die Signatur des LCD-Inhaltes mit der Unterschrift.
- Secure Mode für die Echtzeitdarstellung der Unterschrift am PC.
- Verschiedene Optionen zur sicheren Verwaltung von Zertifikaten und Schlüsseln im Pad.
- Lieferung erfolgt vollständig montiert mit USB-Kabel, Stift und Kordel.
- Diverse Softwarepakete inkl. SDK für verschiedene Programmiersprachen kostenlos enthalten.



# TECHNISCHE DATEN

## Allgemeines

Abmessungen	280 x 205 x 13 - 23 mm (B x T x H); mit ausklappbarer Stütze 85mm hoch
Gehäusefarbe	Oberschale: RAL 7021, schwarzgrau Unterschale: RAL 9010, reinweiß
Anschluss	Micro-USB mit Zugentlastung auf 2x USB-B (Y-Kabel).
Kabellänge	ca. 2,7 Meter
Stromaufnahme	950mA bei 4,75 – 5,25 V DC
Stromversorgung	USB oder optional erhältliches USB-Netzteil (2.1 A, 5 V)
Status-LED	2-farbige Status-LED auf der Vorderseite (frei programmierbar).
Halterung	VESA-Halterung Größe: 75x75mm, Thermoplastschrauben Durchmesser: 3mm, max. Eindringtiefe: 6,5mm
Gewicht	ca. 830 Gramm (inkl. Kabel)
Gewährleistung	2 Jahre, optional Verlängerung auf bis zu 5 Jahre.
Herkunftsland	Deutschland

## Display

Typ	Voll-Farben-TFT
Größe	10.1" (25,6 cm)
Farbraum	16,7 Millionen
Hintergrundbeleuchtung	LED-Hintergrundbeleuchtung, Helligkeit 250 cd/m <sup>2</sup>
Konfiguration Hintergrundbeleuchtung	Die Hintergrundbeleuchtung lässt sich per API und Konfigurationsdatei steuern.
Auflösung	1.280 x 800 Pixel $\approx$ 150 x 150 ppi
Pixelgröße	0,1695 x 0,1695 mm
Sichtbarer Bereich	216,96 x 135,6 mm
Blickrichtung	6 Uhr
Scroll-Funktion	Ja, für Grafiken bis zu 1.280 x 37.600 Pixel.

## Sensor

Typ	ERT (Elektro-Resonanz-Technologie), reagiert nur auf den Stift.
Aktive Schreibfläche	216,96 x 135,6 mm
Auflösung	10.800 x 6.900 Pixel $\approx$ 1.264 x 1.292 dpi
Linearität	+/- 0,4 mm (Mitte), +/- 1.00 mm (Rand)
Eingabemethode	Spezieller Sensor für Stifteingabe.
Oberfläche	Besonders widerstandsfähiges, gehärtetes, glänzendes Spezialglas.
Oberflächenhärte	8H
Lebenserwartung	ca. 30 Millionen Unterschriften
Druckerfassung	2.048 Druckstufen
Externe Abtastrate	Bis zu 500 Hz 4D-Samples (x, y, z, t)
Interne Abtastrate	6.000 Samples pro Sekunde
Stabilität der Abtastrate	Konstante Abtastrate durch integrierten Quarz
Stift	Batterieloser Spezialstift mit wechselbarer Stiftspitze.
Lebensdauer Stiftspitze	ca. 1,2 Mill. Unterschriften bei 250 Gramm Druck und 2,5 cm Länge
Neigungswinkel Stift	+/- 45°
Feststellbare Höhe des Stifts	5 - 15 mm
Stiftbefestigung	Hochflexible Textilkordel (ab Werk montiert)

## Verbindungsarten

USB-Anschluss	HID-USB, WinUSB
Serieller-Anschluss	Optional über internen USB-Seriell-Wandler (VCOM-Port) oder kostenpflichtigem VCOM-Port-Treiber.
USB-Standby-Support	Ja, bei entsprechendem Signal wird das Gerät ausgeschaltet.
Ethernet	Optional; RJ45 Ethernet-Port (10/100 Mbit/s), DHCP verfügbar.

## Treiber und Software

Standard Treiber	Bei USB-Verbindung ist kein spezieller Treiber notwendig.
Plug and Play	Ja, für alle Anschlussarten verfügbar.
Schnittstellen (API)	Kostenfreie APIs inkl. Updates und Support verfügbar.
Tools	Kostenfreie Tools inkl. Updates und Support verfügbar.
Weitere Software	Weitere kostenpflichtige Software von signotec und Drittherstellern verfügbar.

## Systemumgebungen

Betriebssysteme	Windows 7 und neuer, Windows Server 2012 und neuer, 32- und 64-Bit, Linux
Terminalserver und Citrix	<a href="#">Kompatibel mit Windows Remote Desktop und Citrix ICA</a>
Citrix Virtual Channel	<a href="#">Optional verfügbar</a>

## Sicherheitsmechanismen

Datenübertragung	AES-256 verschlüsselte Übertragung zwischen Unterschriftenpad und Host mit RSA-Key-Exchange.
Verschlüsselung	RSA-Verschlüsselungseinheit im Pad.
Firmware	Flash-Speicher ist gegen Auslesen geschützt.
Secure Mode	Echtzeitanzeige der Unterschrift ohne verwertbare Biometrie.
Signatureinheit	RSA-Signaturerstellungseinheit im Pad.
Schlüsselspeicher	Erzeugung und Speicherung von Zertifikaten im Pad
Schlüssellänge	4096 Bit
Certificate Signing Request (CSR)	CSR kann im Pad generiert und extrahiert werden.
Vertrauenswürdige Zertifikate	Der CSR kann bei einer Root Authority signiert werden. siehe auch: <a href="#">eIDAS-Pad-Signatursiegel</a>
Unterstützte Hash-Algorithmen	SHA-1, SHA-256 und SHA-512
signotec „Content-Signing“	Ja
Schutz gegen Aufbruch	Das Gehäuse kann optional verklebt werden.

## Sonstiges

Transportschutz	Nein
Individualisierung	Änderung der Gehäusefarbe und Logodruck (auf Anfrage).
Diashow	Standby-Diashow mit bis zu 32 Bildern frei konfigurierbar.
Zertifizierungen/Normen	CE, FCC, DIN EN 60950-1, DIN EN 61000-6-1, EN 61000-6-3, EN 55022, EN 55024
RoHS	RoHS-konform gemäß EU-Richtlinie
WEEE-Reg.-Nr. (Elektroaltgeräte)	DE 41995888
Verpackungsgesetz Reg.-Nr.:	DE 3470684644700
Seriennummer	Eindeutige, interne und abfragbare Seriennummer
Gerätelabel	Auf dem Karton und Gerät befindet sich ein Aufkleber mit Artikelnummer, Hardware-Revision, sowie Seriennummer und MAC-Adresse inkl. Barcode.

### Betriebs- und Lagerbedingungen

Betriebstemperatur	-10°C bis +45°C
Lagertemperatur	-25°C bis +70°C
Luftfeuchte für Betrieb und Lagerung	<= 90%, nicht kondensierend
Luftdruck für Betrieb und Lagerung	> 700 hPa
Schutzart	IP 52

### Ausfallsicherheit / Qualitätssicherung

Qualitätstests	Einzelprüfung der Geräte mit Testprotokoll
Hochtemperaturtest der Komponenten	240 Stunden bei 80°C
Tieftemperaturtest der Komponenten	240 Stunden bei - 40°C
Luftfeuchtetest der Komponenten	240 Stunden bei 60°C und 90% Luftfeuchte
Temperaturschocktest der Komponenten	30 Minuten bei - 40°C und direkt 30 Minuten bei + 80°C (10x nacheinander)

### Artikelnummern

ST-DERT-3-U100	signotec Delta USB, 2,7 m USB-Kabel
ST-DERT-3-UE100	signotec Delta USB und Ethernet, 2,7m USB-Kabel
ST-DERT-3-UPOE100	signotec Delta USB und Ethernet inkl. Power over Ethernet, 2,7m USB-Kabel

### Copyright

Copyright © 2000 - 2020 signotec GmbH

Alle Rechte vorbehalten. Diese Dokumentation und die darin beschriebenen Komponenten sind urheberrechtlich geschützte Produkte der signotec GmbH Ratingen in Deutschland. Die teilweise oder vollständige Vervielfältigung ist nur mit schriftlicher Genehmigung der signotec GmbH zulässig. Alle verwendeten Hard- und Softwarenamen sind Handelsnamen und/oder Warenzeichen der jeweiligen Hersteller/Inhaber. Änderungen jederzeit vorbehalten. Wir übernehmen keine Haftung für Fehler in der Dokumentation.