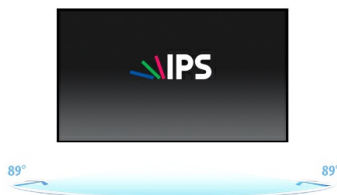




27" (68,6 cm) 10pt Open-Frame Touch-Monitor mit Edge-to-Edge Glasdesign

Mit einer Full HD Auflösung (1920x1080) und projektiv kapazitiver 10-Punkt-Touch-Technologie bietet der ProLite TF2738MSC-B2 eine nahtlose und präzise Touch-Reaktion. Dank der IPS LED - LCD-Bildschirm-Technologie, bietet der Monitor eine außergewöhnliche Farbwiedergabe sowie große Betrachtungswinkel. Die robuste Blende mit Edge-to-Edge-Glas ist besonders für die Integration bei einer Tischmontage geeignet. Darüber hinaus erfüllt der Bildschirm die Schutzklasse IPX1 und ist damit auch wasserdicht. Ferner ist der Monitor mit Lautsprechern, DVI, HDMI und DisplayPort Eingängen für mehrere Anschlussmöglichkeiten ausgestattet. Der ProLite TF2738MSC-B2 ist der ideale Bildschirm für Kiosksysteme und die perfekte Lösung für Digital Signage, Instore-Einzelhandel sowie Gaming und interaktive Präsentationen.



IPS

Die IPS-Displays sind vor allem für weite Betrachtungswinkel und natürliche, hochgenaue Farben bekannt. Sie eignen sich besonders für farbkritische Anwendungen.



Touch Technologie - Kapazitiv

Diese Technologie nutzt ein Sensor-Netz von mikrofeinen Drähten die in der Glasoberfläche integriert sind. Durch Berührung der Scheibe werden elektrische Signale verändert und dadurch kann die Touch-Position errechnet und an den Controller weitergegeben werden. Die Glasoberfläche dieser Technologie ist äußerst langlebig, die Touch-Funktionalität bleibt unberührt, selbst wenn das Glas zerkratzt ist. Es bietet eine perfekte Bildwiedergabe und kann mit den Fingern (auch mit Latex-Handschuhen) oder magnetischen Stiften bedient werden.

01 DISPLAY EIGENSCHAFTEN

Design	Open Frame
Bilddiagonale	27", 68.6cm
Panel-Technologie	IPS LED
Physikalische Auflösung	1920 x 1080 (2.1 megapixel Full HD)
Bildformat	16:9
Helligkeit	500 cd/m ² typisch
Helligkeit	425 cd/m ² mit Touch Panel
Kontrastverhältnis	1000:1 typisch
Lichtdurchlässigkeit	85%
Erweitertes Kontrast Verhältnis	12M:1
Reaktionszeit (GTG)	5ms
Blickwinkel	horizontal/vertikal: 178°/178°, rechts/links: 89°/89°, nach oben/unten: 89°/89°
Farbunterstützung	16.7mln
Horizontalfrequenz	30 - 80kHz
Arbeitsfläche H x B	597.6 x 336.2mm, 23.5 x 13.2"
Rahmenbreite (Seiten, oben, unten)	24.5mm, 24mm, 24mm
Pixelabstand	0.311mm
Gehäusefarbe/art	schwarz, matt

02 TOUCH

Touchscreen Technologie	Projectiv kapazitiv
Touchpunkte	10 (HID, nur wenn das Betriebssystem das unterstützt)
Touch-Methode	Stift, Finger, Handschuh (latex)
Touch-Oberfläche	USB
Unterstützte Betriebssysteme	Alle iiyama Monitore sind Plug & Play kompatibel mit Windows und Linux. Details zum unterstützten Betriebssystem für die Touch-Modelle finden Sie im Produkthandbuch im Downloadbereich.

03 SCHNITTSTELLEN & ANSCHLÜSSE

Digital Video Eingang	DVI x1 HDMI x1 DisplayPort x1
Audio Ausgang	Lautsprecher 2 x 3W
HDCP	ja

04 FEATURES

Max. Betriebszeit	16/7
Glasstärke	3.6mm
Glas Härtegrad	6H
60950 Ball Drop Test	ja
Wasser- und Staubschutz	IP1X (frontseitig)
OSD-Tastensperre	ja

05 ALLGEMEIN

OSD Menu Sprachen	EN, DE, FR, CN, RU, JP, NL, PL
Bedientasten	Menü-Taste, Oben/Audio-Taste, Unten/i-Style colour, Auswahl/Eingangsauswahl, Ein-/Aus-Taste
Einstellbare Parameter	Bildeinstellung (Kontrast, Helligkeit, Erw. Kontrast, ECO Modus, OD) signal Eingangswahl, Audio (Lautstärke, Stummschaltung, Audio Eingang) Farbinstellungen (Kalt, Normal, Warm, Benutzereinstellung, i-Style Color) Informationen, Manuelle Bildanpassung (Schärfe, Video Mode Anpassungen, Blauton Reduzierung, X-Res Technologie) Menü Einstellungen (Sprache, OSD Position, OSD Einblendzeit, OSD Hintergrund, Start logo, LED) Zurücksetzen
Blaulicht Reduktion	ja
Plug&Play	DDC2B

06 MECHANISCH

Ausrichtung	Querformat, Hochformat, Face-up
Lüfterloses Design	ja
VESA Halterung	100 x 100mm, 200 x 100mm

07 ENTHALTENES ZUBEHÖR

Kabel	Netz, USB, HDMI, mDP - DP, DP
Anleitungen	Leitfaden zur Inbetriebnahme, Sicherheits-Hinweise
Kabelabdeckung	ja

08 STROMVERWALTUNG

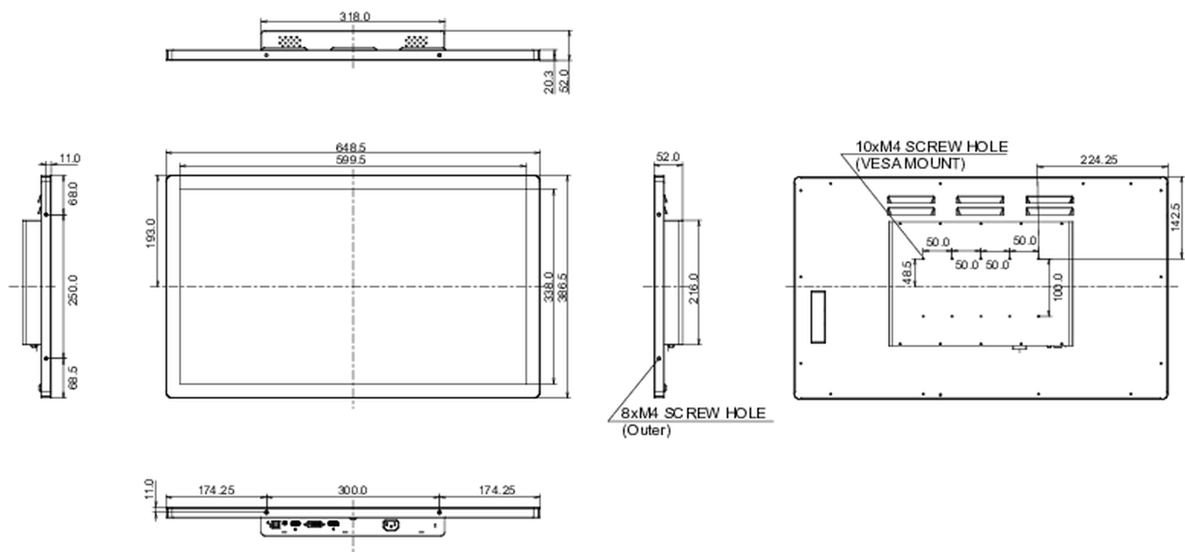
Netzteil	intern
Stromversorgung	AC AC - 100V, 240/V, 50Hz
Leistungsaufnahme	25W typisch, 1.5W Standby, 0.3W ausgeschaltet

09 LEISTUNG

Vorschriften	CE, TÜV-Bauart, EAC, RoHS support, ErP, WEEE, REACH, UKCA
Energieeffizienzklasse (Regulation (EU) 2017/1369)	F
Sonstiges	REACH SVHC über 0.1% Blei enthalten

10 ABMESSUNGEN / GEWICHT

Produkt Abmessungen B x H x T	648.5 x 386.5 x 52mm
Verpackung Abmessungen B x H x T	746 x 500 x 123mm
Gewicht (ohne Verpackung)	8.3kg
Gewicht (inkl Verpackung)	9.4kg
EAN code	4948570118199



Alle Warenzeichen sind eingetragene Handelsmarken. Irrtum und Änderungen in den Spezifikationen vorbehalten. Alle LCD's erfüllen die ISO-9241-307:2008 Pixelfehlerklasse.

© IYAMA CORPORATION. ALL RIGHTS RESERVED