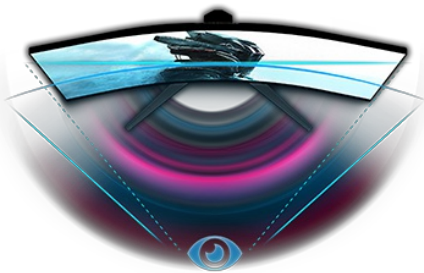




Tauche komplett ein ins Spiel mit dem Red Eagle™ Curved Monitor G-Master GB3467WQSU-B5 mit FreeSync-Premium-Technologie

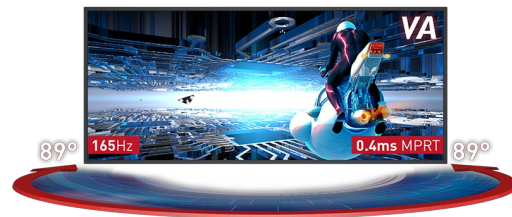
Der 34" (86.4 cm) G-Master™ Gaming-Monitor garantiert eine hervorragende Bildqualität und ein komfortables und sehr realistisches Gaming-Erlebnis. Das 1500R Curved VA-Panel mit einer 165Hz Aktualisierungsrate bei 0.4 ms Reaktionszeit und einer Auflösung von 3440x1440, wirst du mit Freude das digitale Schlachtfeld beherrschen.

Der höhenverstellbare Standfuß sorgt für absolute Flexibilität, damit du eine perfekte Bildschirmposition für dich findest. Die vor- und benutzerdefinierten Spielmodi, zusammen mit der Black-Tuner-Funktion, ermöglichen eine totale Kontrolle über alle Bildschirmseinstellungen, damit dir auch in sehr dunklen Szenen nichts mehr entgeht.



CURVED DESIGN 1500R

Das Curved Design mit einer 1500R- Wölbung des Bildschirms, die von der Krümmung des menschlichen Auges inspiriert wurde, garantiert eine hervorragende Bildqualität und ein komfortables und sehr realistisches Gaming-Erlebnis, damit Du wirklich in das Spiel eintauchen kannst.



VA PANEL TECHNOLOGIE MIT 165HZ UND 0.4 MS MPRT

Dieser Monitor garantiert ein hervorragendes Kontrastverhältnis, welches alle Nuancen zwischen hellen und dunklen Farben deutlich sichtbar macht. Dazu bietet er eine hervorragende 0.4 ms Reaktionszeit (MPRT) mit 165Hz Bildwiederholfrequenz.

01 DISPLAY EIGENSCHAFTEN

Bilddiagonale	34", 86.4cm
Panel-Technologie	VA LED, matte Oberfläche
Curved	1500R
Physikalische Auflösung	3440 x 1440 @165Hz (4.9 megapixel UWQHD, DisplayPort)
Bildformat	21:9
Helligkeit	550 cd/m ²
Kontrastverhältnis	3000:1
Erweitertes Kontrast Verhältnis	80M:1
Reaktionszeit (MPRT)	0.4ms
Blickwinkel	horizontal/vertikal: 178°/178°, rechts/links: 89°/89°, nach oben/unten: 89°/89°
Farbunterstützung	16.7mln 8bit
Horizontalfrequenz	30 - 160kHz
Arbeitsfläche H x B	797.22 x 333.72mm, 31.4 x 13.1"
Pixelabstand	0.232mm
Farbe	matt, schwarz

02 SCHNITTSTELLEN & ANSCHLÜSSE

Video Eingang	HDMI x2 (v.2.0, max. 3440 x 1440 @100Hz) DisplayPort x2 (v.1.4, max. 3440 x 1440 @165Hz)
USB HUB	x4 (v.3.0 (DC5V, 900mA))
HDCP	ja
Kopfhörer Anschluss	ja

03 FEATURES

Blaulicht Reduktion	ja
Flicker Free LED	ja
FreeSync-Unterstützung	HDMI: 3440 x 1440 @48-100Hz, DP: 3440 x 1440 @48-165Hz
HDR	400
OSD Menu Sprachen	EN, DE, FR, ES, IT, PT, RU, JP, CZ, NL, PL
Bedientasten	Joystick-Steuerung: Drücken (Menü/Power), Nach oben (Eingangswahl), Nach unten (Beenden), Links (Eco-Modus), Rechts (Lautstärke)
Einstellbare Parameter	picture adjust (contrast, brightness, OD, ACR, ECO, blue light reducer, black tuner, MBR, gamma), input select, audio adjust (volume, mute), store user settings, colour settings (colour temp., 6-Axis, user preset), image adjust (i-Style Colour, X-Res Technology, sharp and soft, HDMI RGB range, direct drive mode, video mode adjust), language, setup menu (OSD H. position, OSD V. position, OSD time, opening logo, HDR, FreeSync Premium, LED, DDC/CI, USB standby mode), display information, reset
Lautsprecher	2 x 2W
Diebstahlschutz	Kensington-lock™ vorbereitet, DDC2B, Mac OSX

04 MECHANISCH

Verstellmöglichkeiten	Höhe, Tilt
Höhenverstellbar	150mm
Neigungswinkel	23° nach oben; 5° nach unten
VESA Halterung	100 x 100mm

05 ENTHALTENES ZUBEHÖR

Kabel	Netz, USB, HDMI, DP
Sonstige	Leitfaden zur Inbetriebnahme, Sicherheits-Hinweise

06 STROMVERWALTUNG

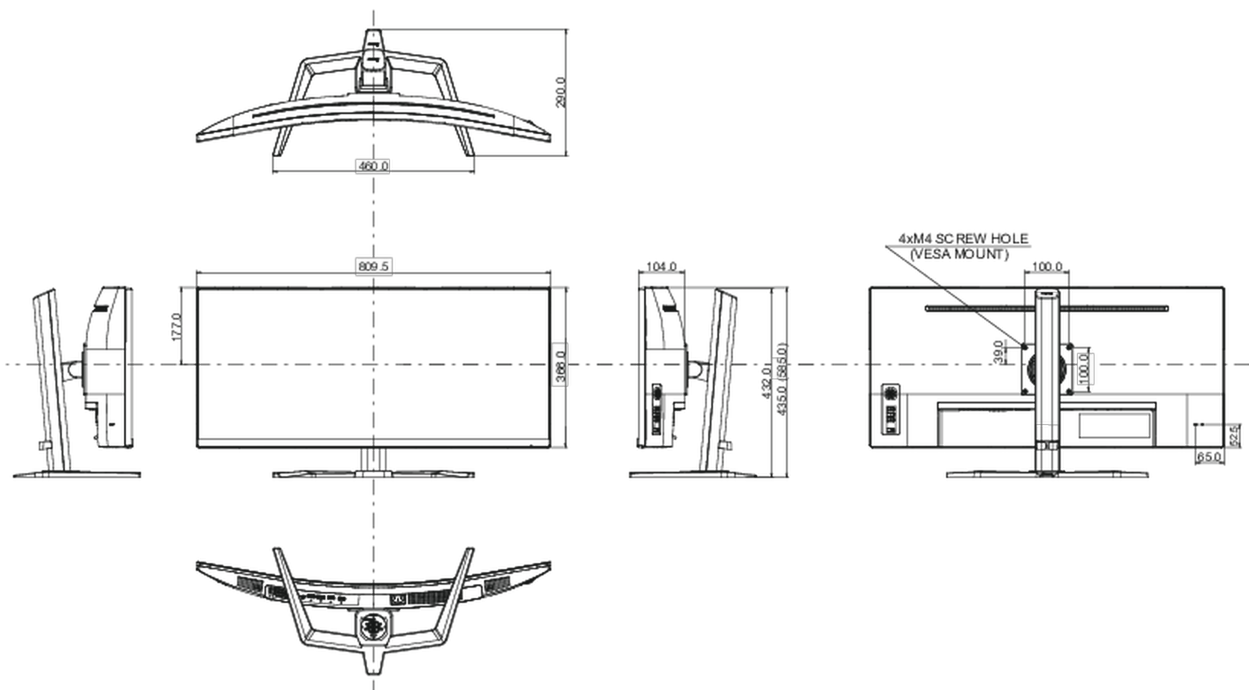
Netzteil	intern
Stromversorgung	AC 50 - 60V, 100/240Hz
Leistungsaufnahme	66W typisch, 0.5W Standby, 0.3W ausgeschaltet

07 LEISTUNG

Vorschriften	CE, TÜV-Bauart, EAC, PSE, RoHS support, ErP, WEEE, VCCI, REACH, UKCA
Energieeffizienzklasse (Regulation (EU) 2017/1369)	G
REACH SVHC	über 0.1% Blei enthalten

08 ABMESSUNGEN / GEWICHT

Produkt Abmessungen B x H x T	809.5 x 435 (585) x 290mm
Verpackung Abmessungen B x H x T	900 x 480 x 236mm
Gewicht (ohne Verpackung)	12.4kg
Gewicht (ohne Standfuß)	9.4kg
EAN code	4948570121427



Alle Warenzeichen sind eingetragene Handelsmarken. Irrtum und Änderungen in den Spezifikationen vorbehalten. Alle LCD's erfüllen die ISO-9241-307:2008 Pixelfehlerklasse.

© Iiyama Corporation. All rights reserved